

PKW-ANHÄNGER

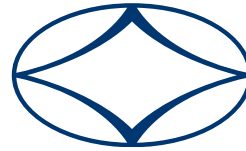
BAUREIHE

GTA-K

GTA 270 – 2.700 kg

GTA 300 – 3.000 kg

GTA 350 – 3.500 kg



SCHMID
FAHRZEUGBAU

KOMPETENZ & QUALITÄT

100% made in Bayern

GTA 350 LK
Nutzlast
ca. 2830 kg



GERÄTE - TRANSPORT - ANHÄNGER

mit ALU-Klapprampen

NICHT NUR EIN ANHÄNGER, SONDERN EIN **ROBUSTES NUTZFAHRZEUG**

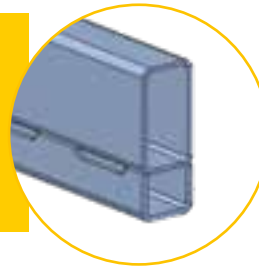
WIRTSCHAFTLICH – ZUVERLÄSSIG – WERTBESTÄNDIG

VORTEILE AUF EINEN BLICK

stabile und verwindungssteife Rahmenbauweise in Schweißkonstruktion, Unterzüge für zusätzliche Tragkraftreserven

VERSTÄRKTER RAHMEN

Wir bieten Ihnen dieses einzigartige Qualitätsmerkmal für mehr Stabilität und Langlebigkeit serienmäßig!



Bodenrahmen seitlich mit Längssicke und hochziehbaren Zurrbügeln (Anzahl s. Rückseite)

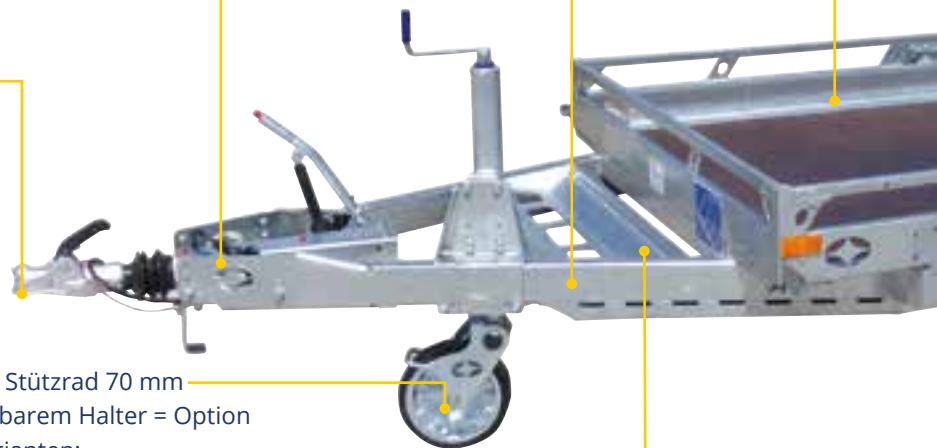


Zugeinrichtung höhenverstellbar eingeschraubt

ALKO-Auflaufeinrichtung mit Kugelkupplung oder 40er DIN-Zugöse
Höhenverstellbare Zugeinrichtung = Option

Komplette Schweißkonstruktion im Tauchbad feuerverzinkt für optimalen Korrosionsschutz

Abb.:
verstärktes Stützrad 70 mm mit verstellbarem Halter = Option
Stützradvarianten:
- 60 mm mit Klemmschelle = Serie
- 60 mm automatisch umklappend
- 70 mm verstärkt manuell umzuklappen



Baggerschaufelablage = Serie

Sonderausstattungen:



Sonderausstattung: Höhenverstellbare Zugeinrichtung (Entfall der Baggerschaufelablage)



Sonderausstattung: Brückenprofil stirnseitig und heckseitig mit integrierter V-Sicke und hochziehbaren Zurrbügeln – 800 daN (wie seitlich)



Sonderausstattung: ALU-Boden, Maschinenanschlagsschiene verstellbar, Ersatzrad seitlich an der Reling



Sonderausstattung: Staubbox seitlich



Sonderausstattung: LED-Beleuchtung geschützt im Unterfahrerschutz

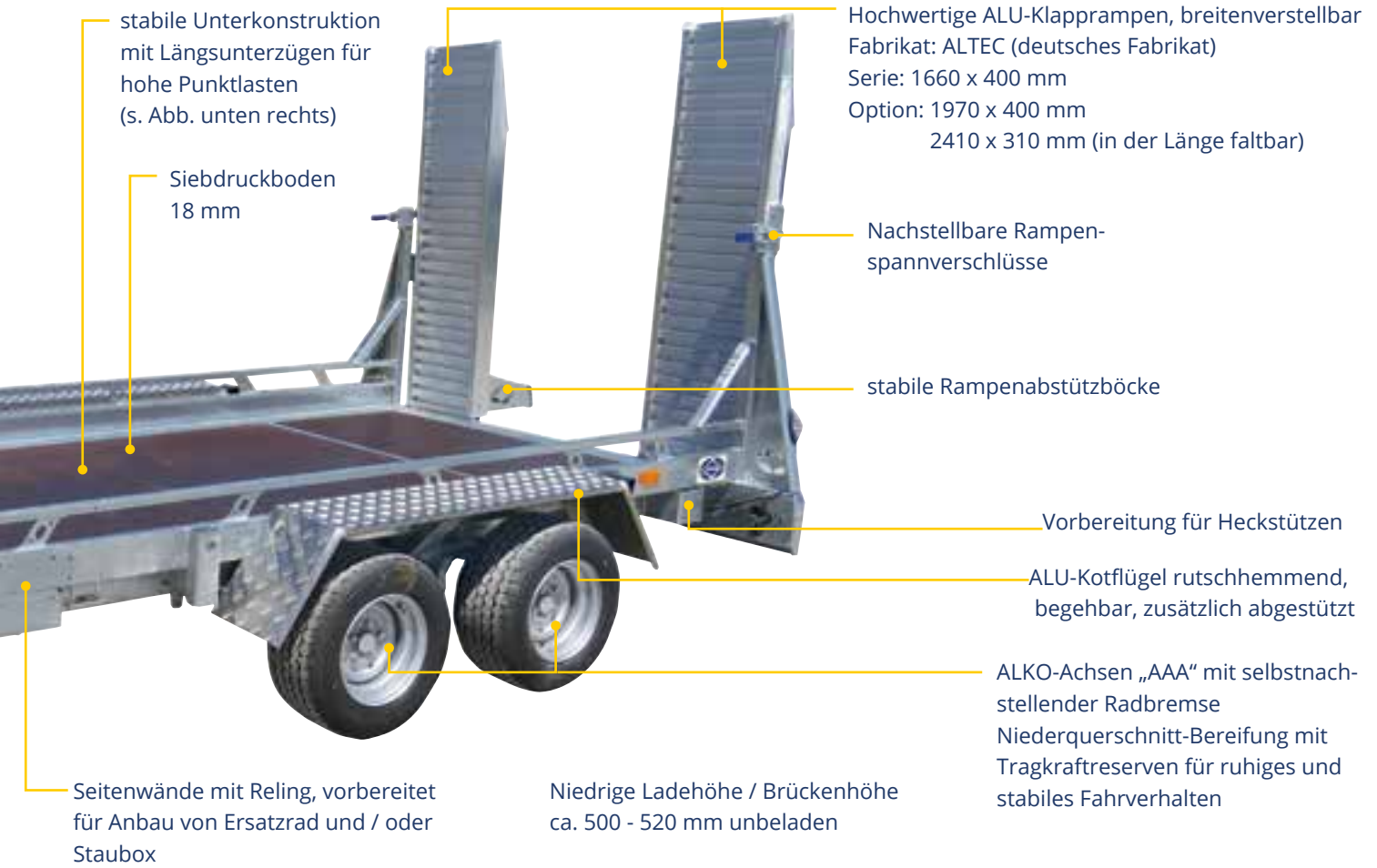


Sonderausstattung: Drehbarer Zurrstab - 1.250 daN (nur in den Ecken möglich)



GERÄTE-TRANSPORT-ANHÄNGER, ALU-RAMPEN KLAPPBAR

GTA K 270 / 300 / 350 2.700 / 3.000 / 3.500 kg



Sonderausstattung:
ALTEC-ALU-Rampen verlängert auf 1.970 mm
Rampenenden spitz auslaufend



Sonderausstattung:
ALTEC-ALU-Rampen verlängert, klapp- und faltbar
(L x B ca. 2.410 x 310 mm) mit Stützböcken



Sonderausstattung: Staubox seitlich rechts, Ersatzrad seitlich links, Rampen verlängert klapp- und faltbar (ca. 2410 x 310 mm) Abstellstützen hinten abklappbar und kurbelbar, Zusatzboden ALU-Tränenblech



Sonderausstattung:
Rampenbelag zusätzlich aus Gummi - rutschhemmend (z.B. für Walze)

Serien-Details:



Serien-Detail:
Stabile Rampen-Abstützböcke, Rampenunterzug



Serien-Detail:
Längs-Unterzüge für hohe Punktlasten





KOMPETENZ & QUALITÄT

100% made in Bayern

GERÄTE-TRANSPORT-ANHÄNGER:

Aluminium-Rampen klappbar, auflaufgebremst

Typ	Gesamtgewicht kg	Nutzlast inkl. Stützlast ca. kg	Brückenlänge mm	Brückenbreite mm	Relinghöhe mm	Rampen mm	Ladehöhe unbeladen mm	Bereifung	Zurrbügelpaare seitlich
GTA 270 KK	2700	2170	3000	1500	225	1660x400	500	225/55R12	3
GTA 270 MK	2700	2130	3000	1700	225	1660x400	500	225/55R12	3
GTA 270 LK	2700	2070	3500	1700	225	1660x400	500	225/55R12	4
GTA 300 KK	3000	2440	3000	1500	225	1660x400	500	225/55R12	3
GTA 300 KK	3000	2420	3000	1700	225	1660x400	500	225/55R12	3
GTA 300 LK	3000	2360	3500	1700	225	1660x400	500	225/55R12	4
GTA 350 KK	3500	2930	3000	1500	225	1660x400	520	225/55R12	3
GTA 350 MK	3500	2890	3000	1700	225	1660x400	520	225/55R12	3
GTA 350 LK	3500	2830	3500	1700	225	1660x400	520	225/55R12	4
GTA 350 SK	3500	2740	4000	1800	225	1660x400	520	225/55R12	5
GTA 350 XK	3500	2620	4500	1900	225	1660x400	520	225/55R12	6

unser meistverkaufter

Andere Brückenmaße auf Anfrage

WARUM EIN SCHMID-ANHÄNGER:

Wirtschaftlich, zuverlässig, wertbeständig, sind die treffenden Attribute eines SCHMID-Anhängers. Seit Jahrzehnten fertigen wir ausschließlich am heimischen Standort mit langjährigen Facharbeitern robuste Nutzfahrzeuganhänger

mit durchdachten Detaillösungen. Langjährige Stammkunden bestätigen uns immer wieder die hohe Qualität und Langlebigkeit unserer Produkte.

Wir beraten Sie gern!

ZENTRALE HAAG

Kolbingerstraße 8
D-83527 Haag i. OB.
Telefon: 08072 / 37 003-0
Telefax: 08072 / 86 16

NIEDERLASSUNG PRITTRICHING

Hauptstraße 64
D-86931 Prittriching
Telefon: 08206 / 60 10
Telefax: 08206 / 96 16 07

Ihr Fachhändler:

Wichtige Hinweise:

Die Verwendung unserer Anhänger ist nur unter ausdrücklicher Beachtung aller straßenverkehrsrechtlichen, berufsgenossenschaftlichen und ladungssicherungstechnischen Vorschriften zulässig. Für Irrtümer und Druckfehler wird keine Haftung übernommen. Technische Änderungen vorbehalten. Alle Gewichts- u. Maßangaben sind ca. Werte. Abbildungen ähnlich, Anhänger zeigen meist Sonderausstattungen. Stand. 03 / 2019. Nachdruck und Kopien sind aus urheberrechtlichen Gründen nicht gestattet.