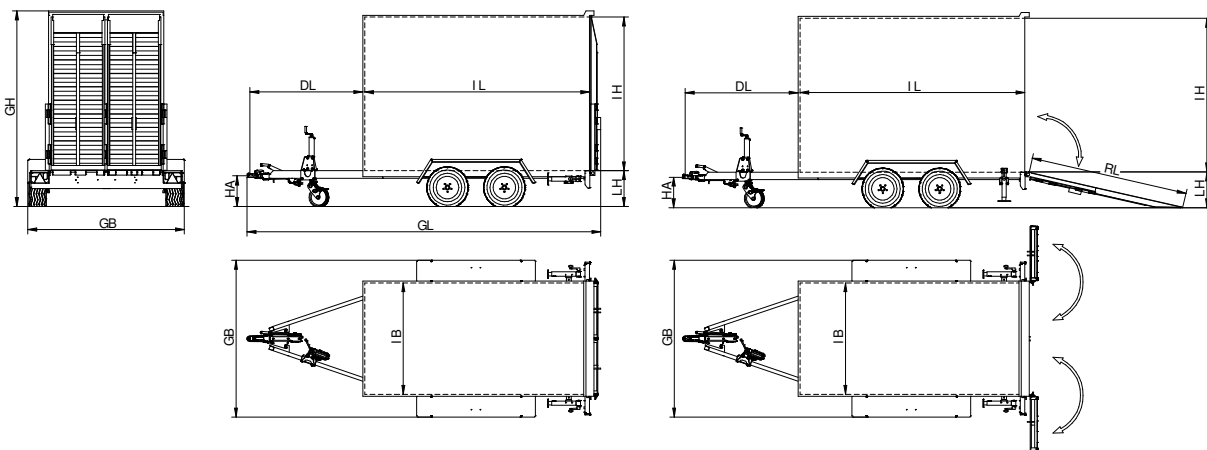


**Typen –Reihe : GKA 270 RT auf Basis unserer GTA-Baureihe**

- Fahrgestell und Brücke:** Fahrgestellrahmen aus Stahlprofilen in Schweißkonstruktion. Bewährte **SCHMID**-Rahmenbauweise mit biege- und verwindungssteifen **Hohlprofil-Längsträgern**. Zusätzliche **Längsunterzüge (enger Abstand)** als Bodenaufgabe eingeschweißt (**höchste Punktlast möglich**). **V-Zugdeichsel = Teil des Rahmens** (Verlängerung der Längsträger) mit Kugelkupplung. **Stahl-Rahmen in Tauchbad feuerverzinkt "Vollverzinkung"**. **Brückenboden = mehrschichtverleimte Siebdruckplatte** (finnische Birke) 18mm, rutschhemmende, wasserabweisende Oberfläche, verschraubt und versiegelt.
- Zurringe:** Hochziehbare Zurrbügel am Brückenbodenrahmen montiert. (4 Paar/ 8 Stück längs, 2 Stück stirnseitig), Belastbarkeit 800 daN/St. nach DIN EN 12640.
- Achsen, Federung:** **ALKO-Tandemachse**, Sechskant-Gummifederung, wartungsfreie Kompaktlager.
- Räder:** Stahl-Scheibenräder mit fabrikneuer Bereifung – *siehe Tabelle unten*.
- Bremse:** **ALKO-Auflaufbremse mit Rückfahrautomatik auf alle Räder wirkend und mit automatischer Bremsennachstellung**. Handhebel-Feststellbremse an der Zugeinrichtung, Abreißseil zum Zugfahrzeug.
- Aufbau:** **PLYWOOD-Koffer-Aufbau, Paneele weiß gefärbt** – Aufbaudach lichtdurchlässig, Umrandungsprofile ALU natur, 2 Kombizurrleisten aufliegend montiert an Stirn- u. Seitenwände (ca. 500 mm + ca. 1600 mm)  
\* *Andere Farbtöne und Zurrbeschläge auf Anfrage möglich \**
- Rampen:** **Voll-Aluminium-Heckrampe/Türe über die gesamte Breite und Höhe**. Rampenenden spitz zulaufend, Tragkraft ca. 1.800 kg / Paar, Gummidichtung. Umleghebel (Rampe / Türe) = Verschluss. Gasdruckfeder als Hubhilfe.
- Elektrische Anlage:** 12 Volt mit 13-poligen Verbindungsstecker (DIN/ISO 11446). **Mehrkammerleuchten mit Nebelschlussleuchte und Rückfahrscheinwerfer im Unterfahrschutz eingebaut.** (Seitenreflektoren / Umrißleuchten nach StVZO).
- Zubehör:** Alu-Riffel-Blech-Kotflügel, Deichselstützrad verstärkt 60 mm mit Klemmschelle, **2 Kurbelabstellstützen heckseitig - schwenkbar**, 2 PVC-Unterlegkeile mit Halter,



Typ :		GKA 270 RT	
Zul. Ges. Masse – ohne Stützlast		kg	2.700
Stützlast		kg	120
Nutzlast in Basisausstattung incl. Stützlast ca.		kg	1.820
Innenlänge / Innenbreite / Innenhöhe ca.	IL x IB x IH	mm	3.000 / 1.530 / 2.080
Zurrbügel	800 daN	Stk.	10
Bereifung			225/55 R 12
Ladeflächenhöhe ca.	LH	mm	500
Rampenlänge/-breite ca.	RL / RB	mm	2x 2.100 / 750
Auffahrwinkel ca.	Grad		13
Räder- / Bolzenzahl		Stk.	4 / 5
Deichsellänge ca.		mm	1.500
Maße über alles ca.	GL / GB / GH	mm	4.730 / 2.200 / 2.630