

**Typen – Reihe: PMK 35-12 K**

**Fahrgestell:** Fahrgestellrahmen aus Stahlprofilen in Schweißkonstruktion. Bewährte **SCHMID**-Rahmenbauweise mit biege- u. verwindungssteifen **Hohlprofil-Längsträgern**. **V-Zugdeichsel = Teil des Rahmens** (Verlängerung der Längsträger) mit Kugelkupplung. **Aufnahmeschacht im Rahmen für Aluminium-Auffahrampen.** (*Rampen optional*) Halterungen (Vorbereitung) für Abstellstützen heckseitig unter dem Rahmen. **Stahl-Rahmen in Tauchbad feuerverzinkt "Vollverzinkung"**.

**Kipp-Mulde:** **Vollstahl-Kippmulde** in Schweißkonstruktion. **Bodenblech 3 mm, Stirn-, Seitenwände und Heckwand 2,5 mm Stahlblech. Seitenwand-Randkasten oben außen mit Lochung** für Planen oder Netzabdeckung der Ladung. **Mulde komplett im Tauchbad feuerverzinkt. 5 Paar Zurringe in den Seitenwänden unten versenkt eingelassen.** Kugelkipplager (45 mm) vorne und hinten, mit Kunststoffschalen. **Automatische Heckwandöffnung beim Kippvorgang (Pendelwand – nicht abklappbar).** **Heckbordwand zudem seitlich schwenkbar für Einsatz der Auffahrampen.** (Scharniere in Fahrtrichtung rechts angeschlagen).  
\* Das Bodenblech der verzinkten Mulde kann wellig sein = von Reklamation ausgenommen

**Achsen, Federung:** **ALKO-Tandemachse**, Sechskant-Gummifederung, wartungsfreie Kompaktlager.

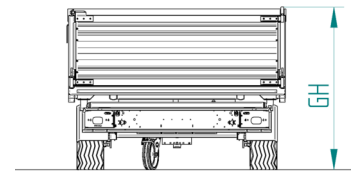
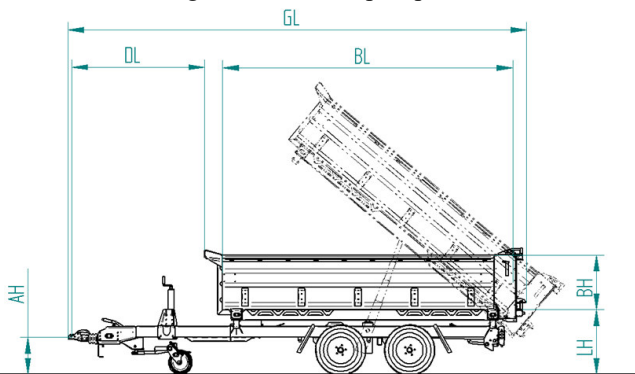
**Räder:** **Niederquerschnitt-Breit-Bereifung 225/55 R 12 – 4-fach** - auf Stahl-Scheibenräder.

**Bremse:** **ALKO-Auflaufbremse mit Rückfahrautomatik auf alle Räder wirkend mit automatischer Bremsennachstellung (ALKO AAA).** Handhebel-Feststellbremse an der Zugeinrichtung. Abreißseil zum Zugfahrzeug.

**Kippanlage:** Überdimensioniertes Kippwerk, hartverchromter Kipp-Zylinder 4-stufig. **Elektro-Hydraulisches Pumpenaggregat 12 V, inkl. Batterie** (alles in Schutzkasten) **Not-Handpumpe, Ladestrom-Schnittstelle C-TEK mit Ladestand-Anzeige = Serie.** Kabel-Fernbedienung mit Handtaster zum Kippen.

**Elektrische Anlage:** 12 Volt mit 13-poligen Verbindungsstecker (DIN/ISO 11446). Mehrkammerleuchten mit Nebelschlussleuchte und Rückfahrscheinwerfer im Unterfahrschutz eingebaut. (Seitenreflektoren / Umrissleuchten nach StVZO).

**Zubehör:** Deichselstützrad (60 mm) mit Klemmeschelle, 2 Unterlegkeile PVC, 4 Alu-Riffel-Blech-Kotflügel geschraubt, Rampenspanner



<b>Typ :</b>		<b>PMK 35-12 K</b>	
Zul. Ges. Masse – ohne Stützlast		kg	3.500
Stützlast		kg	150
Nutzlast in Basisausstattung incl. Stützlast ca.		kg	2.530
Brückenlänge x Wannenhöhe innen unten/oben ca.	BL x ELB/BB	mm	3.200 x 1.600 / 1.750
Wannenhöhe	BH	mm	600
Zurringe	1.000 daN	Stück	10 (5 Paar)
Bereifung			225/55 R 12
Ladehöhe unbeladen ca.	LH	mm	700
Räder- / Bolzenzahl		Stk.	4 / 5
Deichsellänge ca.	DL	mm	1.465
Anhängenhöhe unbeladen ca.	AH	mm	420
Maße über alles ca.	GL / GB / GH	mm	5.075 / 1.890 / 1.380