

Typen – Reihe: PDK 20-13 M

Fahrgestell: Fahrgestellrahmen aus Stahlprofilen in Schweißkonstruktion. Bewährte **SCHMID**-Rahmenbauweise mit biege- und verwindungssteifen **Hohlprofil-Längsträgern**. **V-Zugdeichsel = Teil des Rahmens** (Verlängerung der Längsträger) mit Kugelkupplung. **Auflaufeinrichtung höhenanpassbar**, **Führungen zur Aufnahme von Auffahrampen** (*Rampen optional*). Halterungen für Abstellstützen heckseitig unter dem Rahmen (*Rampenvorbereitung*). **Stahl-Rahmen in Tauchbad feuerverzinkt** "Vollverzinkung".

Kippbrücke: Kipperbrückenrahmen aus Stahlprofilen in Schweißkonstruktion. Bewährte **SCHMID**-Brückenbauweise mit biege- und verwindungssteifen **Hohlprofil-Längsträgern**. Bodenrahmen seitlich mit Längs-V-Sicke für hochziehbare Zurrbügel **Zurrbügel (in LKW-Qualität)** - siehe Tabelle unten. Kugelkipplager (45 mm) vorne und hinten, mit Kunststoffschalen. **Stahl-Rahmen in Tauchbad feuerverzinkt** "Vollverzinkung". **Brückenboden = mehrschichtverleimte Siebdruckplatte** (finnische Birke) 18mm, glatte wasserabweisende Oberfläche, im Brückenprofil verschraubt und versiegelt.

Achsen: Achsen namhafter Hersteller, wartungsfreie Kompaktlager.

Räder: Stahl-Scheibenräder mit fabrikneuer Bereifung – siehe Tabelle unten.

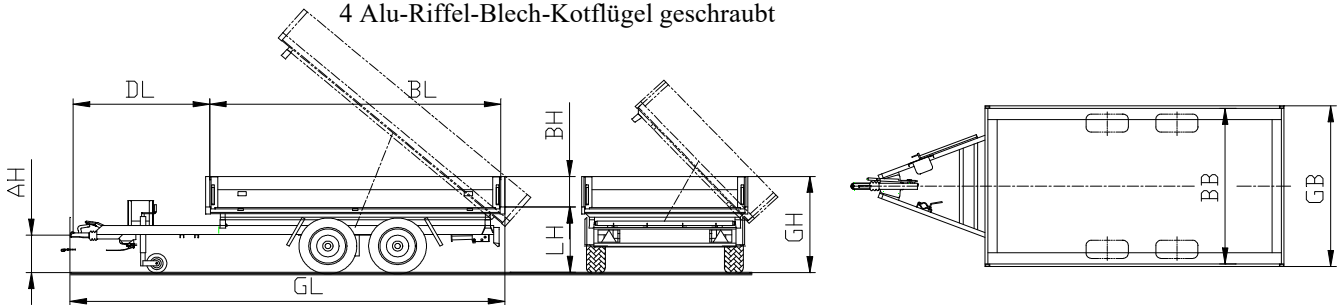
Bremse: **ALKO-Auflaufbremse mit Rückfahrautomatik auf alle Räder wirkend**. Handhebel-Feststellbremse an der Zugeinrichtung. Abreißseil zum Zugfahrzeug.

Kippanlage: Überdimensioniertes Dreiseiten-Kippwerk, hartverchromter Kipp-Zylinder 3-stufig, mit kardanischer Ring-Aufhängung, Sicherungsseil, **Handpumpenbetrieb = Serie**.

Bordwandaufbau: 4 Stahl-Eckkrungen verzinkt, steckbar / abnehmbar. **Aluminiumprofile silber eloxiert, verstärkt – doppelwandig mit Mittelstege**. Wände 4-seitig klappbar und abnehmbar, Einbau-Riegelverschlüsse im ALU-Einfassprofil. Gusscharniere (LKW-Qualität),

Elektrische Anlage: 12 Volt mit 13-poligen Verbindungsstecker (DIN/ISO 11446). Mehrkammerleuchten mit Nebelschlussleuchte und Rückfahrscheinwerfer im Unterfahrerschutz eingebaut. (Seitenreflektoren / Umrissleuchten nach StVZO).

Zubehör: Deichselstützrad (60 mm) mit Klemmschelle, 2 Unterlegkeile PVC, 4 Alu-Riffel-Blech-Kotflügel geschraubt



Typ :			PDK 20-13 M
Zul. Ges. Masse – ohne Stützlast		kg	2.000
Stützlast		kg	120
Nutzlast in Basisausstattung incl. Stützlast ca.		kg	1.480
Brückenlänge x Brückenbreite innen ca.	BL x BB	mm	2.700 x 1.660
Bordwandhöhe	BH	mm	350
Zurrbügel	800 daN	Stück	4
Bereifung			175/70 R 13
Ladehöhe unbeladen ca.	LH	mm	680
Räder- / Bolzenzahl		Stk.	4 / 5
Deichsellänge ca.	DL	mm	1.590
Anhängenhöhe unbeladen ca.	AH	mm	420
Maße über alles ca.	GL / GB / GH	mm	4.250 / 1.730 / 1.050

* Reduzierter Kippwinkel nach hinten.